

Mini
AQUENEOS
Next Energy - Salt Water Power Generator

AQ100

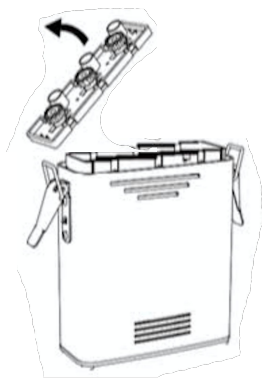


製品仕様

サイズ	190mm × 127mm × 53mm
重さ	675g
材質	ABS / Mg / Al / Cu
水容量	300ml
塩	42g
動作温度範囲	-15°C ~ 45°C
電圧	LEDライト:3.0V / USB給電:5.0V
電気出力	LEDライト:1.5W / USB給電:3.0W
電気容量	11,000mAh
LEDライト光度	180lm
マグネシウムカートリッジ 使用可能時間	LEDライト:80h / USB給電:24h
付属品	    取扱説明書 (保証書付き) 塩さじ (7g) 水容器 (100ml) 塩 (1回分)

使用方法

① 上蓋を開ける



② 塩水をつくる (100mlずつ3曹分)



塩さじ 2杯
(塩: 14g)

※ 塩が溶けるように
よく混ぜる

※ 0°C ~ -9°Cで使用する場合: 塩の量2倍
※ -10°C以下で使用する場合 : 塩の量3倍

④ スイッチを押す

LEDライトモード

⇄ 切替

USB給電モード
(緑のランプ点灯)



③ 塩水を入れる

塩水: 300ml
(100ml × 3曹)



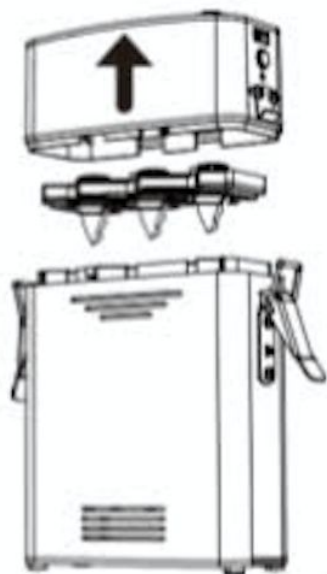
※ 3つの曹にそれぞれ
100mlずつ塩水を入れる

【使用上の注意】

- ※ LEDライトモード使用時は、20時間に1回塩水を交換してください
- ※ USB給電モード使用時は、10時間に1回塩水を交換してください
- ※ 1日以上使用しない時は、塩水を排水し、本体の内側とマグネシウム板を水洗いして、金属端子の水を良く拭き取って乾燥させてください
- ※ 上蓋や金属端子が水に濡れないように注意してください

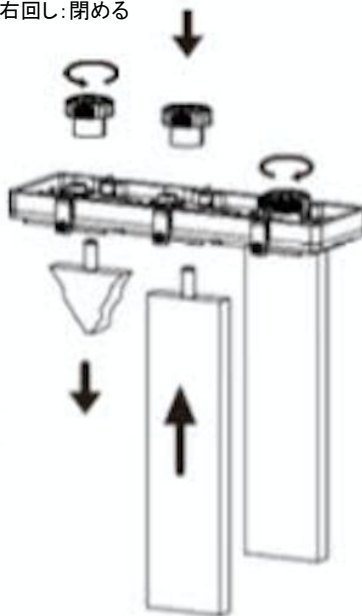
マグネシウムカートリッジの交換方法

① 上蓋を開ける



② マグネシウム板を付け替える

左回し: ゆるめる
右回し: 閉める



【交換時の注意】

- ※ 上蓋や金属端子が水に濡れないように注意してください
- ※ 消耗したマグネシウムカートリッジは不燃ごみとして処分可能です
- ※ 交換用のマグネシウムカートリッジは別売で販売しています

トラブルシューティング

▼ LEDライトが光らない

- ・十分な塩水が入っているか？
→ 3つの曹に100mlずつ合計300ml
- ・塩水の塩の量は適量か？
→ 0°C以上の場合: 100mlあたり14g
- ・20時間以上連続使用していないか？
→ 20時間以上使用している場合は塩水を交換する
- ・本体の内曹やマグネシウムカートリッジが汚れていないか？
→ 汚れている場合は水洗いして汚れを取り除く
- ・マグネシウムカートリッジが消耗していないか？
→ マグネシウムカートリッジが消耗している場合は新しいものに交換
- ・LEDライトモードになっているか？
→ スイッチで切替

▼ USB給電ができない

- ・十分な塩水が入っているか？
→ 3つの曹に100mlずつ合計300ml
- ・塩水の塩の量は適量か？
→ 0°C以上の場合: 100mlあたり14g
- ・10時間以上連続使用していないか？
→ 10時間以上使用している場合は塩水を交換する
- ・本体の内曹やマグネシウムカートリッジが汚れていないか？
→ 汚れている場合は水洗いして汚れを取り除く
- ・マグネシウムカートリッジが消耗していないか？
→ マグネシウムカートリッジが消耗している場合は新しいものに交換
- ・USB給電モード(緑のランプ点灯)になっているか？
→ スイッチで切替
- ・USBポートが水に濡れたり、サビたりしていないか？
→ USBポートが完全に乾いた状態で使用してください
- ・USBの規格は適合しているか？
→ USBの規格により使用できない場合があります

▼ 水漏れする

- ・塩水の量は適量か？
→ 3つの曹に100mlずつ合計300ml
- ・本体内側の防水ゴムが正しくセットされているか？
→ 本体内側に付属の防水ゴムを正しくセットしてください
- ・バックルが閉まっているか？
→ バックルを正しく閉める
- ・本体が逆さ、斜め、横向きになっていないか？
→ LEDライトが上になるようにして、
本体を水平な場所に設置して使用してください

保証書

製品名	Mini AQUENEIOUS
型番	AQ100
お客様名	
ご住所	
電話番号	
販売店	
ご購入日	年 月 日
保証期間	ご購入日より1年間

この保証書は、本品が厳格なる品質基準に合格したことを証明し、
通常のお取り扱いにより発生した自然故障に対し、
保証規定に基づき、当社が無償修理を保証するものです。
必要事項をご記入の上、お手元に大切に保管いただくようお願い致します。

Aqua Power Energy 株式会社

保証規定

1. この保証書の保証期間は、ご購入日より1年間です。
2. 次の場合は、原則として保証が適用されませんのでご注意ください。
 - ・ 本証の提示がない場合。
 - ・ 本証に必要事項が記入されていない場合。
 - ・ 誤用、落下、衝撃等の事故、保存上の不備によって故障が生じた場合。
 - ・ 火災、浸水、天災等の災害によって故障が生じた場合。
 - ・ 当社サービスセンター以外で修理、改造を行ったもの。
 - ・ 消耗品に関するもの。
 - ・ 故障の原因が本製品以外の他の機器にある場合。
 - ・ 本体外装やプラグ等、外観に生じた損傷。(ご購入後に発生したもの)
 - ・ 規格以外の電源、電圧で使用された場合。
3. 当社扱い以外の製品は同製品であっても保証致しかねます。
本証は、当社出荷証明としても必要となりますので、
大切に保管してください。本証は再発行することができません。
4. 修理品の送料は、修理依頼者においてご負担願います。



 **AQUENEIOUS**
Next Energy - Salt Water Power Generator

国内販売元

Aqua Power Energy 株式会社

〒105-0022
東京都港区海岸1-2-3
汐留芝離宮ビルディング21階
(QEエナジー株式会社内)

<https://aqueneous.com>

support@aqueneous.com

03-5403-6335